

Trava Quedas Retrátíl

BRUTE
SERIES

CARACTERÍSTICAS

MODELO

TRQ430110KS

TRAVA QUEDAS RETRÁTIL EM AÇO INOXIDÁVEL 10 METROS - LINHA BRUTE

A KStrong oferece uma linha completa de trava-quadras retráteis e soluções de resgate, desenvolvidas para atender às mais exigentes aplicações em trabalhos em altura.

Fabricados com cabo de aço inoxidável 316, os equipamentos combinam leveza, compacidade e robustez, garantindo alto desempenho e confiabilidade em diversos ambientes, como Construção Civil, Serviços Públicos, Offshore e Manutenção Industrial, tanto em trabalhos ao nível do solo quanto suspensos por cinturão de segurança.

As linhas BRUTE™ Retrátíl, Edge e Micron™ proporcionam proteção contínua com movimentação vertical segura, travamento automático em caso de queda e redução dos impactos no usuário.

Os dispositivos são fornecidos com mosquetão em aço galvanizado com indicador de queda e olhal de ancoragem giratório, que evita torções do cabo e assegura o correto funcionamento do sistema.



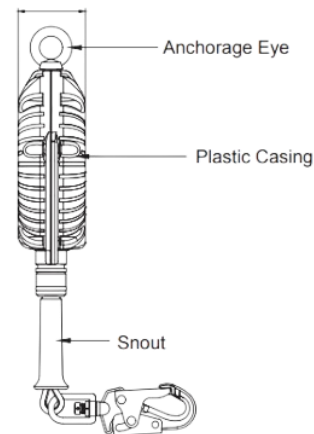
Class 1
Anchor at or above dorsal D-ring



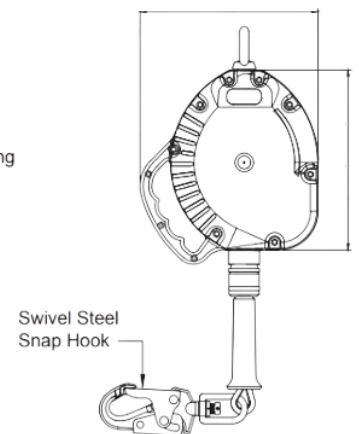
EN 360:2023
ATEX 2014/34/EU
ASNZS 1891.3 2020



SIDE VIEW



FRONT VIEW



TRQ430106KS
Comprimento:
6M
Peso: 3kg



TRQ430110KS
Comprimento:
10M
Peso: 4,2kg



TRQ430130KS
Comprimento:
30M
Peso: 13.1kg

CE 0598

CARACTERÍSTICAS**MATERIAL**

- Capacidade de carga: 140 kg
- Caixa: Invólucro de polímero
- Cabo: Aço Inoxidável 316
- Diâmetro do cabo: 4,8 mm 7x19
- Comprimento do cabo: 10 metros
- Cabo: Carga mín. de ruptura 15kN
- Olhal de ancoragem: Giratório 360°
- Mosquetão Oval : classe B, abertura 18 mm, 23kN
- Mosquetão: Dupla, trava e rosca
- Gancho 360: classe tipo T, indicador de queda em inox 23kN
- Gancho: Dupla, automática
- Alça: Ergonômica para transporte
- Limitador de retorno: em Poliuretano
- Faixa de temperatura: -30º a +50º C
- Montagem: Ponto de ancoragem suspenso
- Peso: 4.2 kg ±0.10 kg

NORMAS DE REFERÊNCIA

- EN 360:2023
- ABNT NBR 14628:2020
- CE 0598


INDICAÇÃO DE USO

- Indicado para um (01) usuários 60 a 140 kg

MARCA

- **KStrong**[®]

FORMA CORRETA DE USO

- Consultar manual de informações do usuários. 

APLICAÇÃO

Os trava quedas retrátil são uma solução ideal para proteção contra quedas, esses dispositivos permitem movimentação vertical contínua, travando automaticamente em caso de aceleração súbita, reduzindo o risco de queda livre e minimizando os impactos transmitidos ao trabalhador.

ATENÇÃO

Os equipamentos KSTRONG são projetados, testados e homologados exclusivamente para uso com componentes e subsistemas aprovados pela própria KSTRONG. A utilização de itens não homologados compromete a compatibilidade do sistema, pode causar falhas críticas e coloca em risco a segurança do usuário. Para preservar a integridade, o desempenho e a conformidade do sistema de proteção contra quedas, não realize substituições, adaptações ou integrações sem autorização formal da KSTRONG.

ZONA LIVRE DE QUEDA

A Zona Livre de Queda (ZLQ) é o espaço mínimo necessário abaixo do usuário para assegurar a retenção segura de uma queda sem colisão com estruturas ou o solo.

Esse espaço deve considerar o comprimento total do sistema de conexão e a abertura do absorvedor de energia durante o impacto.

O cálculo deve considerar:

- Comprimento do elemento de ligação;
- Distância de abertura do absorvedor de energia
- Deslocamento da ancoragem até aos pés;
- Distância de segurança indicada pela norma;

CE 0598

HIGIENIZAÇÃO E INSPEÇÃO PÓS-OPERAÇÃO

Após Realizar a limpeza do talabarte utilizando água e solução de detergente neutro. Após a higienização, as partes metálicas devem ser secas com pano limpo e seco, e o equipamento deve ser mantido em local ventilado, à sombra, até completa secagem natural.

Não utilizar fontes de calor para acelerar o processo de secagem, a fim de evitar danos aos materiais.

O acúmulo excessivo de poeira, tinta ou outros contaminantes pode comprometer o desempenho do equipamento e, em situações mais severas, provocar a degradação dos componentes têxteis, reduzindo sua resistência mecânica e exigindo a retirada de uso.

Em caso de dúvidas quanto à condição, integridade ou liberação para uso do talabarte, recomenda-se consultar o fabricante ou profissional qualificado.

MANUTENÇÃO E ASSISTÊNCIA TÉCNICA

Este equipamento não possui componentes substituíveis.

Em caso de desgaste, dano ou qualquer evidência de comprometimento, deve ser imediatamente retirado de serviço e descartado, não sendo permitida sua reutilização.

APÓS UM EVENTO / QUEDA

Equipamentos que tenham sido submetidos a esforços decorrentes da retenção de queda, ou que apresentem indícios de danos associados a essas solicitações, devem ser imediatamente retirados de serviço e não reutilizados até avaliação técnica.

INSPEÇÃO

O talabarte deve ser inspecionado pelo usuário antes de cada utilização e, adicionalmente, por pessoa competente, em intervalos não superiores a 12 meses.

Os critérios e procedimentos de inspeção estão descritos no manual do produto.

CONTATO COM PRODUTOS QUÍMICOS

Em caso de exposição a agentes químicos, substâncias corrosivas, solventes ou materiais agressivos, a KSTRONG deve ser consultada imediatamente.

A continuidade de uso somente poderá ocorrer após avaliação técnica formal, que definirá a necessidade de inspeção adicional, descarte ou substituição do equipamento.

VALIDADE

O prazo máximo de validade do equipamento é de 10 (dez) anos, contados a partir da data de fabricação, desde que sejam rigorosamente respeitadas as condições de uso, armazenamento, conservação e inspeção.

VIDA ÚTIL

A vida útil do equipamento depende diretamente das condições reais de uso e do ambiente de aplicação.

Exposição química, abrasão, impactos, armazenamento inadequado ou uso incorreto podem reduzir de forma significativa seu desempenho e sua segurança.

O equipamento deve ser imediatamente substituído sempre que não atender aos critérios de inspeção estabelecidos no manual, independentemente do prazo de validade.

Antes da utilização: é fundamental a leitura completa do manual de instruções. Em conformidade com o item 35.6.6 da NR-35, assegure o registro das inspeções inicial, rotineira e periódica do equipamento, garantindo segurança, rastreabilidade e conformidade normativa.

C € 0598

Revisado e Atualizado em 01/04/2026