

# Trava Quedas Retrátíl

**BRUTE**  
SERIES

CARACTERÍSTICAS

MODELO

TQR470020KS

## TRAVA QUEDAS RETRÁTIL BLOCO SELADO AÇO INOX - LINHA BRUTE

A linha de Blocos Selados KStrong BRUTE™ Retrátíl foi desenvolvida especialmente para os ambientes mais extremos. Seu projeto robusto e selado, aliado ao uso de materiais resistentes à corrosão, garante que os componentes críticos de funcionamento permaneçam protegidos contra sujeira, graxa, água e agentes químicos. Ideal para aplicações nos setores de Óleo e Gás, Estações de Tratamento de Esgoto e todas as áreas Offshore.

As linhas BRUTE™ Retrátíl proporcionam proteção contínua com movimentação vertical segura, travamento automático em caso de queda e redução dos impactos no usuário.

Os dispositivos são fornecidos com mosquetão em aço inox com indicador de queda e olhal de ancoragem giratório, que evita torções do cabo e assegura o correto funcionamento do sistema.



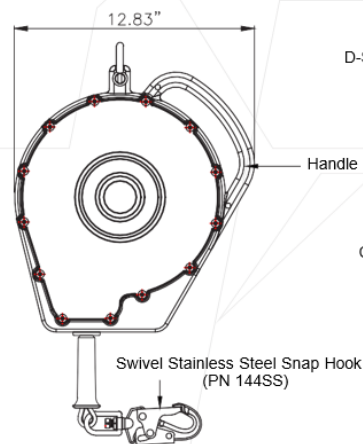
Class  
**1**  
Anchor at or above dorsal D-ring



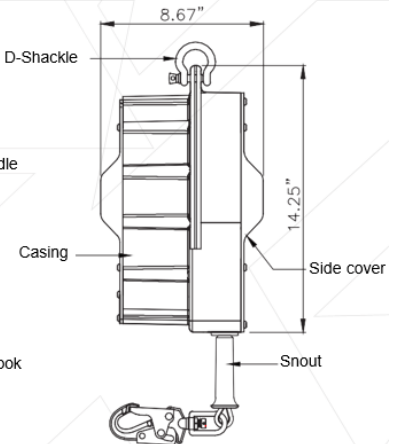
EN 360:2023 & IP69K as per ISO-20653  
Vibration Test IEC 60068-2-6:2007 EN  
80079-36:2016  
EN 80079-37:2016  
ASNZS 1891.3 2020  
ATEX 2014/34/EU



FRONT VIEW



SIDE VIEW



Aprovado para uso



TQR470010KS  
Comprimento:  
10M  
Peso: 7,37kg



TQR470020KS  
Comprimento:  
20M  
Peso: 11,83kg

CE 0598

**CARACTERÍSTICAS****MATERIAL**

- Capacidade de carga: 140 kg
- Caixa: Invólucro de polímero e aço inoxidável
- Cabo: Aço inoxidável
- Diâmetro do cabo: 4,8 mm 7x19
- Comprimento do cabo: 20 metros
- Cabo: Carga mín. de ruptura 15kN
- Olhal de ancoragem: Giratório 360°
- Mosquetão Oval: classe B, abertura 18 mm, aço inox 23kN
- Trava do Mosquetão: Dupla trava automática
- Gancho giratório: classe tipo T, indicador de queda 23kN
- Gancho: Dupla automática
- Alça: Ergonômica para transporte
- Limitador de retorno: Cabo
- Faixa de temperatura: -30º a +50º C
- Montagem: Ponto de ancoragem suspenso
- Proteção contra corrosão: As unidades passam por 2000 horas de ensaio de névoa salina neutra em ambiente controlado.
- Peso: 11.83 kg ±0.10 kg

**NORMAS DE REFERÊNCIA**

- ABNT NBR 14628:2020
- EN 360: 2023 & IP69K as per ISO-20653
- EN 80079-36:2016
- EN 80079-37:2016
- IEC 60068-2-6:2007
- AS/NZS 1891.3:2020
- ATEX2014/34/EU
- CE 0598


**INDICAÇÃO DE USO**

- Indicado para um (01) usuários 60 a 140 kg

**MARCA**

- **KStrong**<sup>®</sup>

**FORMA CORRETA DE USO**

- Consultar manual de informações do usuários. 

**APLICAÇÃO**

Os trava quedas retrátil bloco selado são uma solução ideal para proteção contra quedas, esses dispositivos permitem movimentação vertical contínua, travando automaticamente em caso de aceleração súbita, reduzindo o risco de queda livre e minimizando os impactos transmitidos ao trabalhador.

**ATENÇÃO**

Os equipamentos KSTRONG são projetados, testados e homologados exclusivamente para uso com componentes e subsistemas aprovados pela própria KSTRONG. A utilização de itens não homologados compromete a compatibilidade do sistema, pode causar falhas críticas e coloca em risco a segurança do usuário. Para preservar a integridade, o desempenho e a conformidade do sistema de proteção contra quedas, não realize substituições, adaptações ou integrações sem autorização formal da KSTRONG.

**ZONA LIVRE DE QUEDA**

A Zona Livre de Queda (ZLQ) é o espaço mínimo necessário abaixo do usuário para assegurar a retenção segura de uma queda sem colisão com estruturas ou o solo.

Esse espaço deve considerar o comprimento total do sistema de conexão e a abertura do absorvedor de energia durante o impacto.

O cálculo deve considerar:

- Comprimento do elemento de ligação;
- Distância de abertura do absorvedor de energia
- Deslocamento da ancoragem até aos pés;
- Distância de segurança indicada pela norma;

**CE 0598**

## HIGIENIZAÇÃO E INSPEÇÃO PÓS-OPERAÇÃO

Após Realizar a limpeza do talabarte utilizando água e solução de detergente neutro. Após a higienização, as partes metálicas devem ser secas com pano limpo e seco, e o equipamento deve ser mantido em local ventilado, à sombra, até completa secagem natural.

Não utilizar fontes de calor para acelerar o processo de secagem, a fim de evitar danos aos materiais.

O acúmulo excessivo de poeira, tinta ou outros contaminantes pode comprometer o desempenho do equipamento e, em situações mais severas, provocar a degradação dos componentes têxteis, reduzindo sua resistência mecânica e exigindo a retirada de uso.

Em caso de dúvidas quanto à condição, integridade ou liberação para uso do talabarte, recomenda-se consultar o fabricante ou profissional qualificado.

## MANUTENÇÃO E ASSISTÊNCIA TÉCNICA

Este equipamento não possui componentes substituíveis.

Em caso de desgaste, dano ou qualquer evidência de comprometimento, deve ser imediatamente retirado de serviço e descartado, não sendo permitida sua reutilização.

## APÓS UM EVENTO / QUEDA

Equipamentos que tenham sido submetidos a esforços decorrentes da retenção de queda, ou que apresentem indícios de danos associados a essas solicitações, devem ser imediatamente retirados de serviço e não reutilizados até avaliação técnica.

## INSPEÇÃO

O talabarte deve ser inspecionado pelo usuário antes de cada utilização e, adicionalmente, por pessoa competente, em intervalos não superiores a 12 meses.

Os critérios e procedimentos de inspeção estão descritos no manual do produto.

## CONTATO COM PRODUTOS QUÍMICOS

Em caso de exposição a agentes químicos, substâncias corrosivas, solventes ou materiais agressivos, a KSTRONG deve ser consultada imediatamente.

A continuidade de uso somente poderá ocorrer após avaliação técnica formal, que definirá a necessidade de inspeção adicional, descarte ou substituição do equipamento.

## VALIDADE

O prazo máximo de validade do equipamento é de 10 (dez) anos, contados a partir da data de fabricação, desde que sejam rigorosamente respeitadas as condições de uso, armazenamento, conservação e inspeção.

## VIDA ÚTIL

A vida útil do equipamento depende diretamente das condições reais de uso e do ambiente de aplicação.

Exposição química, abrasão, impactos, armazenamento inadequado ou uso incorreto podem reduzir de forma significativa seu desempenho e sua segurança.

O equipamento deve ser imediatamente substituído sempre que não atender aos critérios de inspeção estabelecidos no manual, independentemente do prazo de validade.

**Antes da utilização:** é fundamental a leitura completa do manual de instruções. Em conformidade com o item 35.6.6 da NR-35, assegure o registro das inspeções inicial, rotineira e periódica do equipamento, garantindo segurança, rastreabilidade e conformidade normativa.

C € 0598

Revisado e Atualizado em 01/04/2026