

Trava Quedas Retrátíl

BRUTE
SERIES

CARACTERÍSTICAS

MODELO

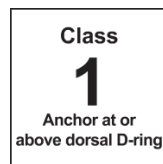
TQR470010KS

TRAVA QUEDAS RETRÁTIL BLOCO SELADO AÇO INOX - LINHA BRUTE

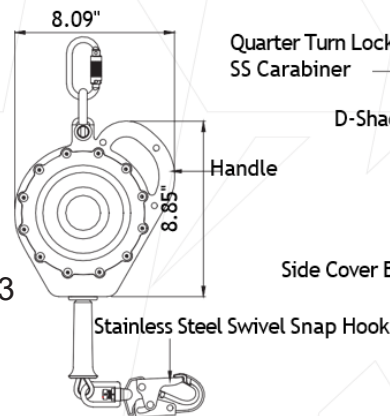
A linha de Blocos Selados KStrong BRUTE™ Retrátíl foi desenvolvida especialmente para os ambientes mais extremos. Seu projeto robusto e selado, aliado ao uso de materiais resistentes à corrosão, garante que os componentes críticos de funcionamento permaneçam protegidos contra sujeira, graxa, água e agentes químicos. Ideal para aplicações nos setores de Óleo e Gás, Estações de Tratamento de Esgoto e todas as áreas Offshore.

As linhas BRUTE™ Retrátíl proporcionam proteção contínua com movimentação vertical segura, travamento automático em caso de queda e redução dos impactos no usuário.

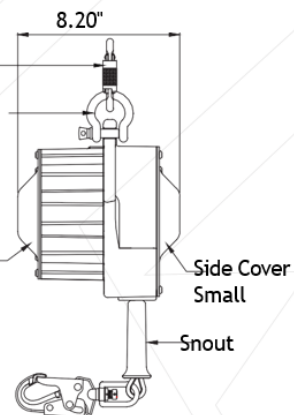
Os dispositivos são fornecidos com mosquetão em aço inox com indicador de queda e olhal de ancoragem giratório, que evita torções do cabo e assegura o correto funcionamento do sistema.



Front View



Side View



EN 360:2023 & IP69K as per ISO-20653
Vibration Test IEC 60068-2-6:2007
EN 80079-36:2016
EN 80079-37:2016
ASNZS 1891.3 2020
ATEX 2014/34/EU



Aprovado para uso



TQR470010KS
Comprimento: 10M
Peso: 7,37kg



TQR470020KS
Comprimento: 20M
Peso: 11,83kg

CE 0598

CARACTERÍSTICAS**MATERIAL**

- Capacidade de carga: 140 kg
- Caixa: Invólucro de polímero e aço inoxidável
- Cabo: Aço inoxidável
- Diâmetro do cabo: 4,8 mm 7x19
- Comprimento do cabo: 10 metros
- Cabo: Carga mín. de ruptura 15kN
- Olhal de ancoragem: Giratório 360°
- Mosquetão Oval: classe B, abertura 18 mm, aço inox 23kN
- Trava do Mosquetão: Dupla trava automática
- Gancho giratório: classe tipo T, indicador de queda 23kN
- Gancho: Dupla automática
- Alça: Ergonômica para transporte
- Limitador de retorno: Cabo
- Faixa de temperatura: -30º a +50º C
- Montagem: Ponto de ancoragem suspenso
- Proteção contra corrosão: As unidades passam por 2000 horas de ensaio de névoa salina neutra em ambiente controlado.
- Peso: 7.37 kg ±0.10 kg

NORMAS DE REFERÊNCIA

- ABNT NBR 14628:2020
- EN 360: 2023 & IP69K as per ISO-20653
- EN 80079-36:2016
- EN 80079-37:2016
- IEC 60068-2-6:2007
- AS/NZS 1891.3:2020
- ATEX2014/34/EU
- CE 0598


INDICAÇÃO DE USO

- Indicado para um (01) usuários 60 a 140 kg

MARCA

- **KStrong**[®]

FORMA CORRETA DE USO

- Consultar manual de informações do usuários. 

APLICAÇÃO

Os trava quedas retrátil bloco selado são uma solução ideal para proteção contra quedas, esses dispositivos permitem movimentação vertical contínua, travando automaticamente em caso de aceleração súbita, reduzindo o risco de queda livre e minimizando os impactos transmitidos ao trabalhador.

ATENÇÃO

Os equipamentos KSTRONG são projetados, testados e homologados exclusivamente para uso com componentes e subsistemas aprovados pela própria KSTRONG. A utilização de itens não homologados compromete a compatibilidade do sistema, pode causar falhas críticas e coloca em risco a segurança do usuário. Para preservar a integridade, o desempenho e a conformidade do sistema de proteção contra quedas, não realize substituições, adaptações ou integrações sem autorização formal da KSTRONG.

ZONA LIVRE DE QUEDA

A Zona Livre de Queda (ZLQ) é o espaço mínimo necessário abaixo do usuário para assegurar a retenção segura de uma queda sem colisão com estruturas ou o solo. Esse espaço deve considerar o comprimento total do sistema de conexão e a abertura do absorvedor de energia durante o impacto.

O cálculo deve considerar:

- Comprimento do elemento de ligação;
- Distância de abertura do absorvedor de energia
- Deslocamento da ancoragem até aos pés;
- Distância de segurança indicada pela norma;

CE 0598

HIGIENIZAÇÃO E INSPEÇÃO PÓS-OPERAÇÃO

Após Realizar a limpeza do talabarte utilizando água e solução de detergente neutro. Após a higienização, as partes metálicas devem ser secas com pano limpo e seco, e o equipamento deve ser mantido em local ventilado, à sombra, até completa secagem natural.

Não utilizar fontes de calor para acelerar o processo de secagem, a fim de evitar danos aos materiais.

O acúmulo excessivo de poeira, tinta ou outros contaminantes pode comprometer o desempenho do equipamento e, em situações mais severas, provocar a degradação dos componentes têxteis, reduzindo sua resistência mecânica e exigindo a retirada de uso.

Em caso de dúvidas quanto à condição, integridade ou liberação para uso do talabarte, recomenda-se consultar o fabricante ou profissional qualificado.

MANUTENÇÃO E ASSISTÊNCIA TÉCNICA

Este equipamento não possui componentes substituíveis.

Em caso de desgaste, dano ou qualquer evidência de comprometimento, deve ser imediatamente retirado de serviço e descartado, não sendo permitida sua reutilização.

APÓS UM EVENTO / QUEDA

Equipamentos que tenham sido submetidos a esforços decorrentes da retenção de queda, ou que apresentem indícios de danos associados a essas solicitações, devem ser imediatamente retirados de serviço e não reutilizados até avaliação técnica.

INSPEÇÃO

O talabarte deve ser inspecionado pelo usuário antes de cada utilização e, adicionalmente, por pessoa competente, em intervalos não superiores a 12 meses.

Os critérios e procedimentos de inspeção estão descritos no manual do produto.

CONTATO COM PRODUTOS QUÍMICOS

Em caso de exposição a agentes químicos, substâncias corrosivas, solventes ou materiais agressivos, a KSTRONG deve ser consultada imediatamente.

A continuidade de uso somente poderá ocorrer após avaliação técnica formal, que definirá a necessidade de inspeção adicional, descarte ou substituição do equipamento.

VALIDADE

O prazo máximo de validade do equipamento é de 10 (dez) anos, contados a partir da data de fabricação, desde que sejam rigorosamente respeitadas as condições de uso, armazenamento, conservação e inspeção.

VIDA ÚTIL

A vida útil do equipamento depende diretamente das condições reais de uso e do ambiente de aplicação.

Exposição química, abrasão, impactos, armazenamento inadequado ou uso incorreto podem reduzir de forma significativa seu desempenho e sua segurança.

O equipamento deve ser imediatamente substituído sempre que não atender aos critérios de inspeção estabelecidos no manual, independentemente do prazo de validade.

Antes da utilização: é fundamental a leitura completa do manual de instruções. Em conformidade com o item 35.6.6 da NR-35, assegure o registro das inspeções inicial, rotineira e periódica do equipamento, garantindo segurança, rastreabilidade e conformidade normativa.

C € 0598

Revisado e Atualizado em 01/04/2026